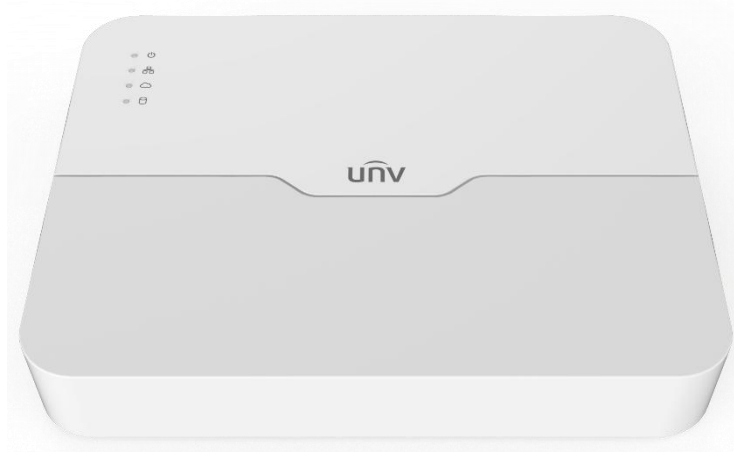


NVR301-08LX-P8



Ana Özellikler

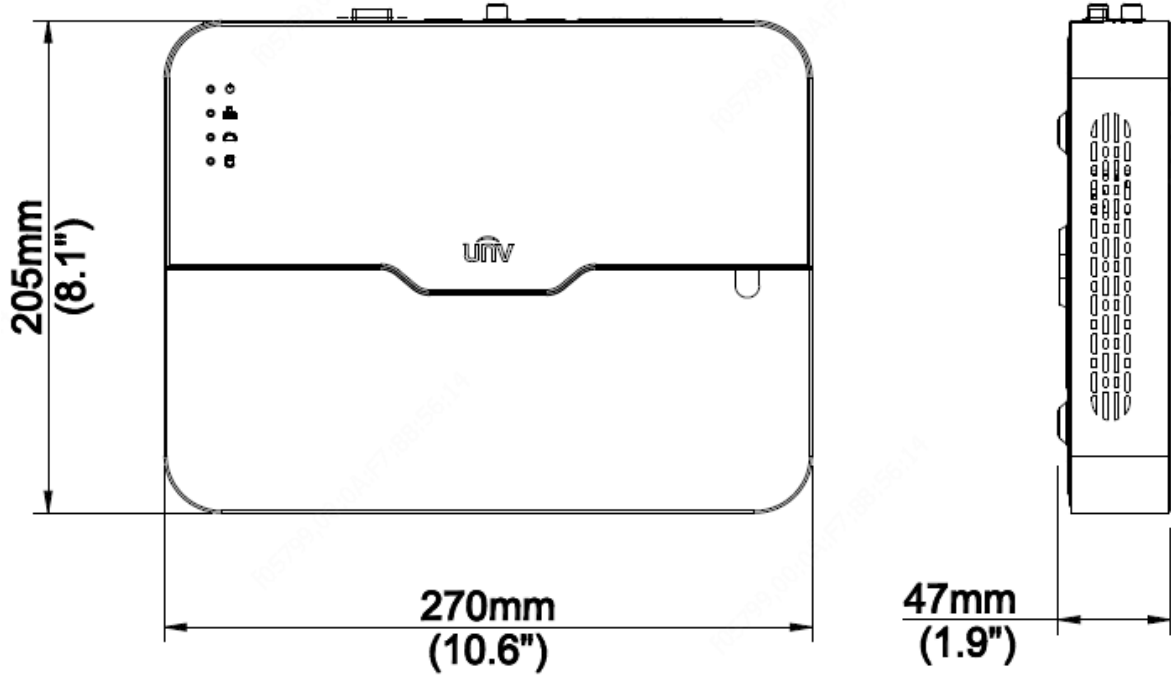
- Ultra 265/H.265/H.264 video formatlarını destekler
- 8-kanal çıkışı
- ONVIF uyumluluğu ile desteklenen üçüncü taraf IP kameralar: Profile S, Profile G, Profile T
- 4K(3840x2160) çözünürlüğe kadar 1ch HDMI ,1-ch VGA,HDMI destekler
- Eşzamanlı HDMI ve VGA çıkışı
- 8MP çözünürlüğe kadar kayıt
- 1 SATA HDD (10TB'ye kadar)
- Bulut yükseltme desteği

Özellikler

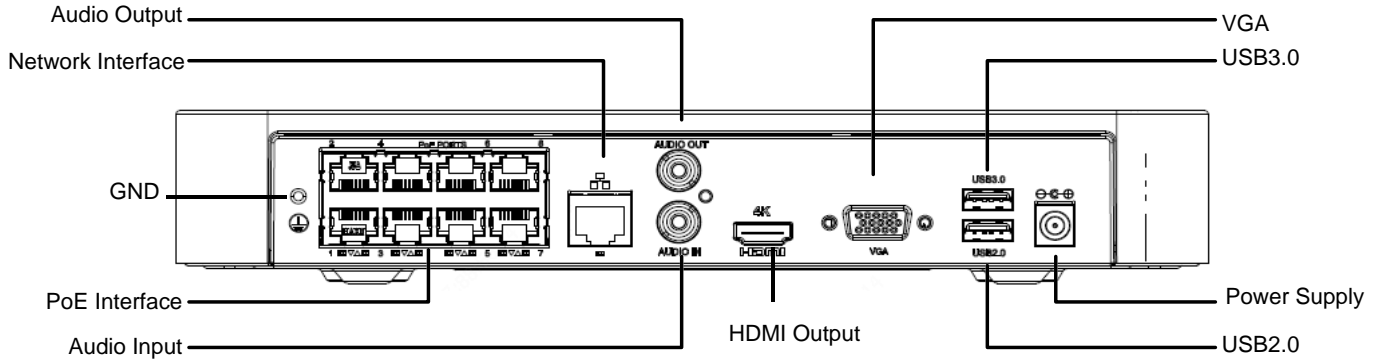
Model	NVR301-08LX-P8
Video/Ses Girişi	
IP Video Girişi	8-ch
İki Yönlü Ses Girişi	1-ch, RCA
Ağ	
Gelen Bant Genişliği	80Mbps
Giden Bant Genişliği	64Mbps
Uzak Kullanıcılar	128
Protokoller	P2P, UPnP, NTP, DHCP, PPPoE
Video/Ses Çıkışı	
HDMI/VGA Çıkışı	HDMI: 3840x2160/30Hz ,1920x1080p/60Hz, 1920x1080p/50Hz, 1600x1200/60Hz, 1280x1024/60Hz, 1280x720/60Hz, 1024x768/60Hz

	VGA: 1920x1080p/60Hz, 1920x1080p/50Hz, 1600x1200/60Hz, 1280x1024/60Hz, 1280x720/60Hz, 1024x768/60Hz
Kayıt Çözünürlüğü	4K/5MP/4MP/3MP/1080p/960p/720p/D1/2CIF/CIF
Ses Çıkışı	1-ch, RCA
Senkron Oynatım	8-ch
Koridor Mod Ekran	3/4/5/7/9
Kod Çözme	
Kod Çözme Formatı	Ultra 265/H.265/H.264
Canlı Görüntü/Oynatım	4K/5MP/4MP/3MP/1080p/960p/720p/D1/2CIF/CIF
Kabiliyet	2 x 4k@30, 3 x 5MP@30, 4 x 4MP@30, 5 x 3MP@30, 8 x 1080p@30, 16 x 720p@30
Hard Disk	
SATA	1 SATA arayüz
Kapasite	Her disk için 10TB'ye kadar
Smart	
VCA Tespiti	Yüz tanıma, Defocus, Sahne değişikliği, Bırakılan nesne, Alınan nesne, Alan ihlali, sınır ihlali, hareket algılama, Ses Algılama, Kişi Sayma, Otomatik Takip
VCA Arama	Yüz arama, Davranış arama
İstatistiksel Analiz	Kişi Sayma
Harici Arayüz	
Network Arayüz	1 RJ45 10M/100M kendinden uyarmalı Ethernet arayüzü
USB Arayüzü	Arka panel: 1 x USB2.0, 1 x USB3.0
PoE	
Arayüz	8 bağımsız 100 Mbps PoE ağ arayüzü
Max Güç	Tek giriş için Max 30W Toplamda Max 108W (her biri için 13.5W)
Desteklenen Standart	IEEE 802.3at, IEEE 802.3af
Genel	
Güç Kaynağı	52V DC Güç Tüketimi: ≤8 W (HDD hariç)
Çalışma Ortamı	-10°C ~ +55°C (+14°F ~ +131°F), Nem ≤ 90% RH (yoğuşmasız)
Boyutlar (W×D×H)	270mm × 205mm × 47mm (10.6"×8.1"×1.9")
Ağırlık (HDD hariç)	0.7 kg (1.54 lb)

Boyutlar



Arka Panel



Zhejiang Uniview Technologies Co., Ltd.

Building No.10, Wanlun Science Park, Jiangling Road 88, Binjiang District, Hangzhou, Zhejiang, China

Email: overseasbusiness@uniview.com; globalsupport@uniview.com

<http://www.uniview.com>

©2019 Zhejiang Uniview Technologies Co., Ltd. . Tüm hakları saklıdır.

* Ürün özellikleri ve stok durumu haber verilmeksizin değiştirilebilir